

虚拟处理器 / 色键器
VRP-100

**多格式 (3G/HD) 虚拟处理器
高级色键器**



**与传统色键抠像器相比具有更好的细节处理优势
FOR-A 的独家技术使得这一切成为现实，现在还支持多画面分割输出。**

支持1080p (Level-A)

3G/HD-SDI 8 输入/4输出 + 1 HDMI输出, 可扩展至14/6或12/8

支持HDMI和VGA(选配)输出

双通道最新研发的色键处理器

可合成两个色键结果以实现双色键

DSK: 最多支持5层画面合成 (背景+4DSK)

支持冗余电源

每条母线都内置了处理放大器, 可调整增益/偏移

所有输入带有帧同步器, 可捕捉及显示静帧画面

色度电平和色度相位可调

摄像机输入延时量可调 (最大为10帧)

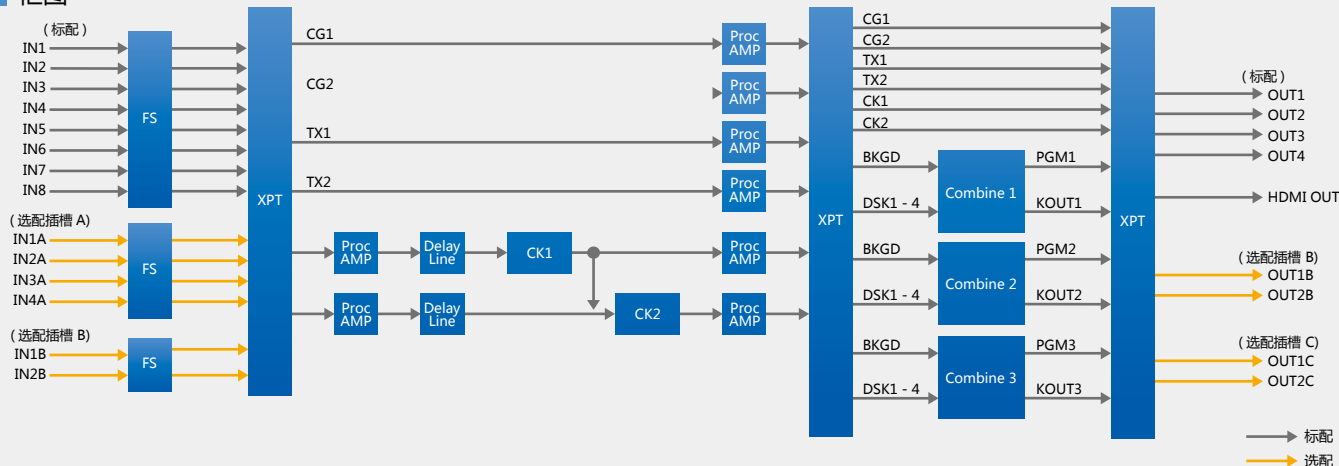
多画面分割窗口可自由指派视频, 支持2/4/5/7/9/10/11/16分割方式

多画面支持源名和tally显示 (最多8个字符)

可自定义功能的24管脚GPI 输入/输出

双RS-422遥控接口

框图



规格表

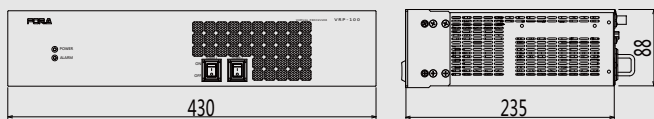
视频格式	3G-SDI: 1080/59.94p, 1080/50p (Level-A) HD-SDI: 1080/59.94i, 1080/50i, 720/59.94p, 720/50p
内部处理	4:2:2:4 Component
量化	10-bit
视频输入	HD-SDI: 1.5 Gbps 或 3G-SDI: 3 Gbps, 75Ω BNC x8 (最大 x14)
视频输入 (选配)	最多可安装两块板卡 (输入 / 输出最多可安装 3 块板卡)
HVS-100DI-A	HD-SDI: 1.5 Gbps 或 3G-SDI: 3 Gbps, 75Ω BNC x4 或 x2 (输入数量根据所安装的插槽有所变化)
HVS-100PCI (HDMI / VGA)	1080i: XGA 至 WUXGA, HDTV 1080p: HDTV 720p: XGA 至 WXGA, HDTV SD: VGA 至 XGA, SDTV HDMI (Type-A) 或 15-pin D-sub (female) x2*1
视频输出	HD-SDI: 1.5 Gbps 或 3G-SDI: 3 Gbps, 75Ω BNC x4 (最大 x8) HDMI: HDTV (音频输出为嵌入音频中的 CH1 和 CH2)
视频输出 (选配)	最多可安装两块板卡 (输入 / 输出最多可安装 3 块板卡)
HVS-100DO	HD-SDI: 1.5 Gbps 或 3G-SDI: 3 Gbps, 75Ω BNC x2
HVS-100PCO (HDMI: RGB)	1080p: HDTV 1080i: SXGA 至 WUXGA, HDTV 720p: SXGA, WXGA, HDTV HDMI (Type-A) 或 15-pin D-sub (female) x2*1
HVS-100PCO (VGA)	1080i: SXGA 至 WUXGA (RGB), HDTV (YPbPr) 720p: XGA, WXGA (RGB), HDTV (YPbPr)
同步输入	BB: NTSC: 0.429 Vp-p / PAL: 0.45 Vp-p 或 Tri-level Sync: 0.6 Vp-p, 75Ω或环通 BNC x1 (不用时请安装 75Ω 终结电阻)
同步输出	BB: NTSC: 0.429 Vp-p / PAL: 0.45 Vp-p 或 Tri-level Sync: 0.6 Vp-p, 75Ω BNC x1
I/O 延时	3G-SDI: Approx. 3μs (Min. delay), HD-SDI: Approx. 6μs (Min. delay) 0 至 1 帧 + Min. delay (FS) 1 至 2 帧 + Min. delay (FS+CK) 1 至 2 帧 + Min. delay (FS+CK1+CK2) 2 至 12 帧 + Min. delay (FS+CK1+CK2+Delay line)
帧同步器 (FS)	所有输入支持帧同步, 在 FS 模式下辅助数据不会通过。

色键器	4:4:4:4 RGBA 13-bit 内部处理 (色彩空间转换和上采样处理)
Proc. Amp.	调整亮度电平和台阶电平
色彩控制	调整色度电平和色度相位
DSK	Key Mix Mode: Normal, Add, Full Mix Layers: 最多 5 层, 可调整键限幅、增益和透明度
Event 存储	100 events
多画面通道	x 1 (2/4/5/7/9/10/11/16 分割) 显示信息: 源名, Tally
延时调整	0 H 至 10 帧
接口	
Ethernet	10/100BASE-TX, RJ-45 x1
RS-422	9-pin D-sub (female) x2
GPI	25-pin D-sub (female) x1 (24 输入 / 输出)
工作温湿度	0°C 至 40°C / 30% 至 90% (无结露)
工作电压	100 VAC 至 240 VAC ±10%, 50/60 Hz
功耗	标配: 105 W (100 V AC 至 120 V AC), 109 W (220 V AC 至 240 V AC) 满配: 188 W (100 V AC 至 120 V AC), 178 W (220 V AC 至 240 V AC) * 冗余电源为标配
尺寸 / 重量	430 (W) x 88 (H) x 235 (D) mm 标配: 6 kg, 满配: 7.6 kg
耗材	
VRP-100	电源 (每 5 年更换), 散热风扇 (每 4 年更换)
VRP-100RU	纽扣电池: CR2032 每 3 年更换, 无结露 (室温条件下连续运转)
附件	
VRP-100	CD-ROM (操作手册), 带固定夹的电源线 x2, 机架安装附件
VRP-100RU	CD-ROM (操作手册), 带固定夹的电源线 x1, 机架安装附件 按键塑料片
选配件	HVS-100DI-A: 3G/HD-SDI 输入卡 (4 输入) HVS-100PCI: HDMI/VGA 输入卡 (HDMI x 2 或 HDMI x 1 + VGA x 1) HVS-100DO: 3G/HD-SDI 输出卡 (2 输出*) HVS-100PCO: HDMI/VGA 输出卡 (HDMI x 2 + VGA x 1) VRP-100RU: 遥控单元

*1 不兼容 HDCP。

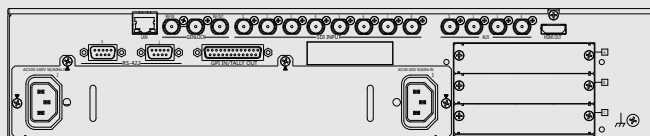
*2 对于 HD 格式提供两路下变换输出。

VRP-100 外形尺寸

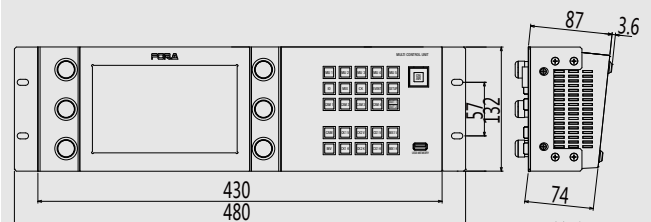


单位: mm

VRP-100 后面板

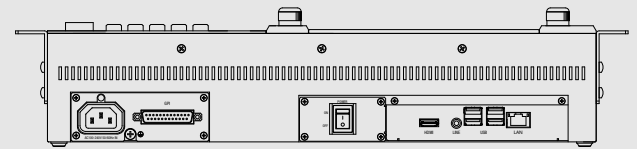


VRP-100RU 外形尺寸



单位: mm

VRP-100RU 后面板



Head Office: 3-8-1 Ebisu, Shibuya-ku, Tokyo 150-0013, Japan

ISO 9001 and 14001 certified (Sakura R&D)
<http://www.for-a.com/>

FOR-A China Limited 中朋荣 (北京) 影音设备商贸有限公司
北京市朝阳区劲松三区甲302号华腾大厦1618室 010-87216023



北京技术服务中心 北京市海淀区紫竹院路88号A座1202室
上海技术服务中心 上海市徐汇区古羊路158号磐石虹三大厦1号楼2D
广州技术服务中心 广州市环市东路339号广东国际大厦A附楼26室

010-68426946
021-62182636
020-83313581

中文网站: www.for-a.com.cn